

## WADU 柱塞泵系列 WADU SERIES PISTON PUMPS



WADU柱塞泵是开式回路工程机械泵，提供许多种控制器使泵具有和每一种用途相匹配的能力。泵控制器的效率允许降低了对系统冷却的要求，保持制冷量不变，而系统的流量增大，于是改善了性能和用户的满意度。

WADU piston pump is an open circuit engineering mechanical pump, it offers a wide variety of controllers in order to match every use. Efficiency of the pump controller allows to reduce the requirements of the system's cooling, maintaining the same cooling capacity, while the flow rate of the system is increased, so as to improve the performance and user satisfaction.

### 产品的特征和优点

- ① 泵的寿命长
- ② 泵的噪声低
- ③ 安装和使用成本低
- ④ 维护简单
- ⑤ 设备设计的灵活性强
- ⑥ 体积小，节省空间
- ⑦ 提升无泄漏系统设计

### Features and Advantages

- ① Pump life long
- ② Pump with low noise
- ③ The installation and use of low cost.
- ④ Simple maintenance
- ⑤ Equipment design flexibility
- ⑥ Small volume, space saving.
- ⑦ To enhance the leak free system design.

### 技术参数 (TECHNICAL PARAMETERS)

型号 Model	排量 Displacement		重量 Weigh		双密封重量 Double seal Weight			
WADU062	62.3mL/r		22kg		23kg			
	压力额定值 Rated Pressure							
	连续 Continuous		间歇 Intermittent		峰值 Peak value			
	280bar		320bar		350bar			
	转速额定值 Rated Speed							
	1 bar进油口 Oil inlet (0 psi, 供油 Oil supply)		0.85bar进油口 Oil inlet (5 in.Hg, 真空 Vacuum)		3bar进油口 Oil inlet (15 psi, 增压 Pressure boost)		最低转速 Min. Speed	最高转速 在备用时 Max. Speed
	法兰油口	管螺纹油口	法兰油口	管螺纹油口	法兰油口	管螺纹油口		
	Flange	Pipe thread	Flange	Pipe thread	Flange	Pipe thread		
	2600	N/A	2400	N/A	2800	N/A	600rpm	3600rpm

### 型号编码 (WADU SERIES TYPE CODE)

**WADU 062 L 31 AA 1 0 C 43**

标识 Code	名称代码 Name
WADU	420系列开式回路柱塞泵 420 Series Open circuit

标识 Code	排量 Displacement
062	62.3mL/r

标识 Code	输入轴旋转方向 Input shaft rotation direction
R	右手(顺时针)右侧吸油口, 左侧压力油口 Clockwise, Left - Oil outlet Pressure
L	左手(逆时针)左侧吸油口, 右侧压力油口 Anticlockwise, Right - Oil outlet Pressure

标识 Code	前安装和轴 Input shaft rotation direction
31	2 螺栓 B (SAE J744-101-2)带 25.4mm [1.00in] 直径的带键直轴带内螺纹.375-24 UNF-2B 2 bolt "A" (SAE J744-101-2).Key Dia.25.4mm [1.00in] Straight shaft with internal thread .375-24 UNF-2B

标识 Code	主油口对和位置 Main oil outlet and position
AA	后油口; 吸油 2.00 SAE J518, 4螺栓对开法兰油口 标准压力系列(代号 61); 压力 1.00 SAE J518 4螺栓对开法兰油口, 标准压力系列(代号 61) Oil outlet - After; Oil-absorbing 2.00 SAE J518 4 bolt split flange oil mouth, Standard pressure (code 61); Pressure 1.00 SAE J518, 4 bolt split flange oil mouth Standard pressure (code 61)

标识 Code	压力补偿器设定值范围 Pressure compensator
28	206.8-213.7 bar [3000-3100 lbf/in <sup>2</sup> ]
35	241.3-248.2 bar [3500-3600 lbf/in <sup>2</sup> ]
43	275.8-282.7 bar [4000-4100 lbf/in <sup>2</sup> ]

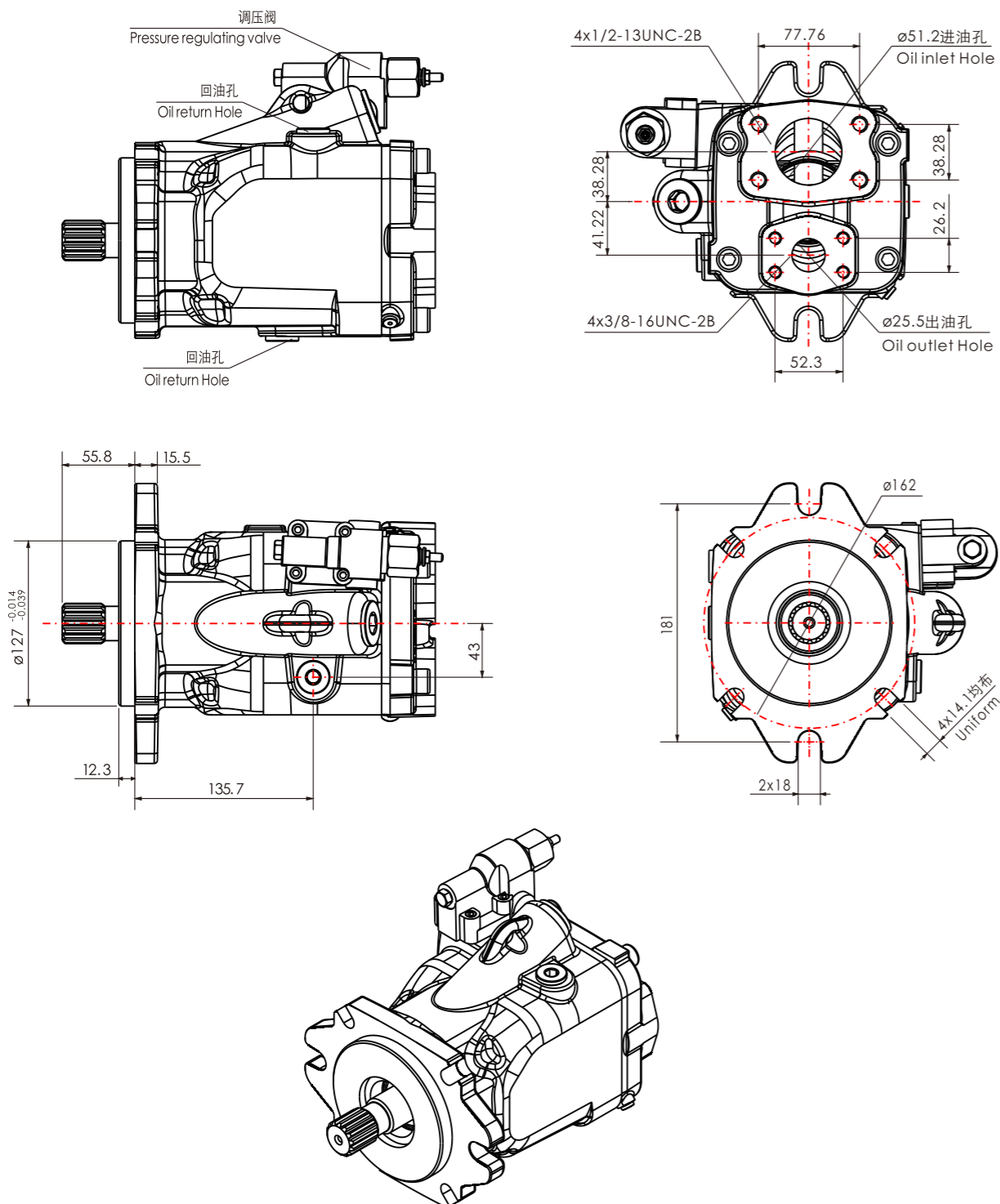
标识 Code	控制器形式 Controller
C	仅压力补偿器 Only the pressure compensator

标识 Code	诊断压力油口 Diagnostic of pressure oil port
0	无诊断压力油口 NO diagnostic of pressure oil port

标识 Code	壳体泄漏口 Main oil outlet and position
1	875 -14 UNF -2B ; O- 形圈; 油口 - 顶 875 -14 UNF -2B ; O- ring ; Oil outlet - Top
2	875 -14 UNF -2B ; O- 形圈; 油口 - 底 875 -14 UNF -2B ; O- ring ; Oil outlet - Bottom
3	M22 x 1.5 ; O-形圈; 油口 - 顶 M22 x 1.5 ; O- ring ; Oil outlet - Top
4	M22 x 1.5 ; O-形圈; 油口 - 底 M22 x 1.5 ; O- ring ; Oil outlet - Bottom

安装尺寸图

SLNSTALLATION DIMENSIONS



**WA10VSO 柱塞泵系列**  
**WA10VSO SERIES PISTON PUMPS**

产品的特征和优点

- ① 开式回路轴向柱塞泵。
- ② 工作噪声很低，使用寿命长久。
- ③ 有多种控制范围，控制方式反应灵敏。
- ④ 该泵带有通轴驱动，可承装齿轮泵或者小于等于相同规格的轴向柱塞泵，即100%通轴驱动。

Features and Advantages

- ① Open circuit axial piston pump.
- ② Low noise level and long service life.
- ③ Versatile controller range.
- ④ The through drive is suitable for adding gear pumps and axial piston pumps up to the same size, i.e., 100% through drive.



WA10VSO是斜盘结构轴向柱塞变量泵，用于开式回路中的静液压传动。流量与传动速度和排量成比例，可通过调节旋转斜盘角度实现无级变量。

Variable pump in axial piston swashplate design for hydrostatic drives in an open circuit. The flow is proportional to the drive speed and the displacement. The flow can be steplessly varied by adjustment of the swashplate angle.

技术参数 (TECHNICAL PARAMETERS)

型号 Model	WA10VSO		
排量 Displacement	45mL/r	71mL/r	100mL/r
旋转方向 Direction of rotation	R- 顺时针Clockwise ; L- 逆时针Anticlockwise		
工作方式 Operation mode	开式回路 Open circuit		
工作压力 Operating pressure	280bar		
最大压力 Maximum pressure	350bar		
最大转速 Maximum drive speed	3600r/min		