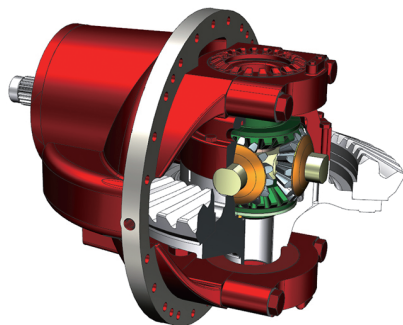


WDF35差速器

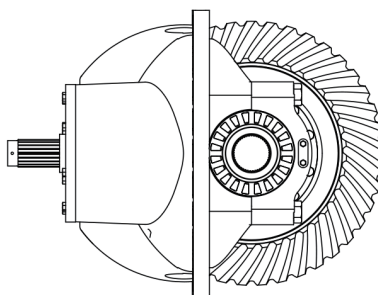
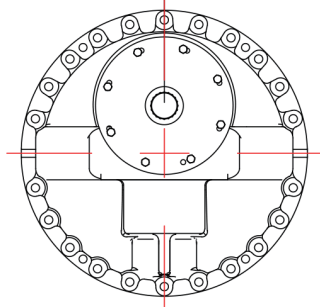
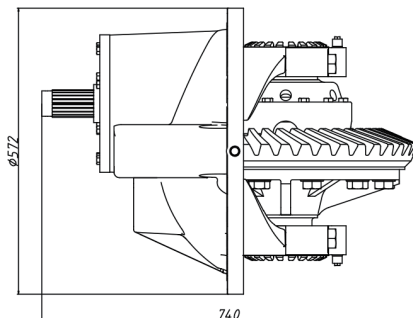
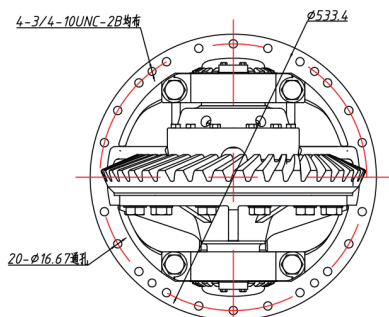


差速比2.5:1

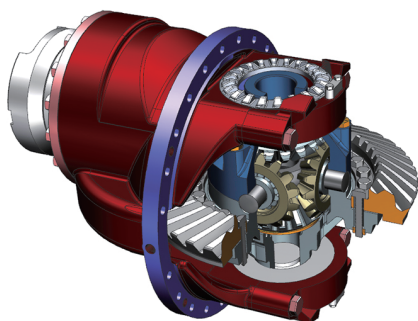
Differential ratio:2.5:1

旋转方向: 顺时针

Rotation: CW



WDF100差速器



差速比2.16:1

旋转方向：顺时针

Differential ratio:2.5:1

Rotation: CW

