



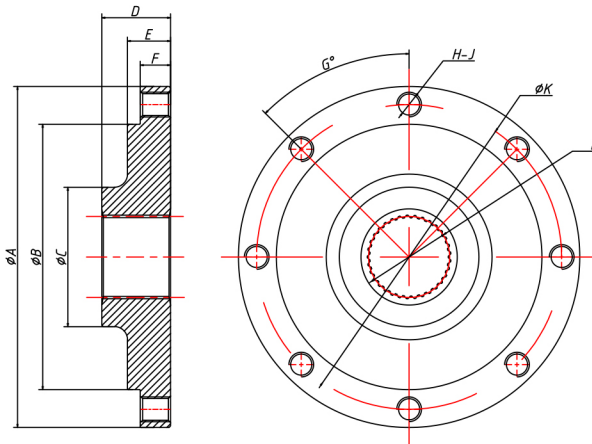
WFL系列

产品的特征和优点:

WFL系列是根据WCO、WCF、WCP系列联轴减震器而设计的专用法兰盘。同时，我方接受客户的定制设计。标准号：GB/T9112-2000；ANSI B16.5；DIN2543-2573。

Features and advantages :

WFL series is a special flange designed according to WCO, WCF, WCP series coupling. Meanwhile, we accept customized design. Standard No. : GB/T9112-2000;ANSI B16.5; DIN2543-2573.



项目	参数一	参数二
齿数	Z 33	39
模数	m 1.5875	1.5875/0.79375
齿厚	16.32	16.32
齿宽	$\phi 52.387$	$\phi 52.387$
压力角	α 45°	45°
分度圆直径	D $\phi 52.3875$	$\phi 61.9125$
大径	Dr1 $\phi 54.915$	$\phi 64.4652$
小径	Di $\phi 51.435^{+0.077}$	$\phi 61.087^{+0.04}$
齿距	s $\phi 54.102$	$\phi 61.087^{+0.04}$
齿距	X $\phi 37.04$	
测量棒直径	$\phi 3.048$	$\phi 3.048$
测量棒大间距	$\phi 47.8383$	$\phi 57.379$
精度等级		

名称	ϕA	ϕB	ϕC	D	E	F	G	H-J	K	K
CFL35	$\phi 171.7$		$\phi 101.6$	48.514		22.35	60°	6-5/8-11度美制	$\phi 130.175$	详见列表参数一
CFL45	$\phi 220.3$	$\phi 171.45$	$\phi 90$	44.4	27.9	22.35	45°	8-5/8-11	$\phi 196.05$	详见列表参数一
CFL50	$\phi 202.793$	$\phi 152.273$	$\phi 101.6$	53.84	22.352	12.7	60°	6- $\phi 13.5$	$\phi 177.8$	详见列表参数一
CFL100	$\phi 326.91$	$\phi 253.925$	$\phi 111.22$	63.5	28.05	16.87	45°	8- $\phi 16.662$	$\phi 292.1$	详见列表参数二