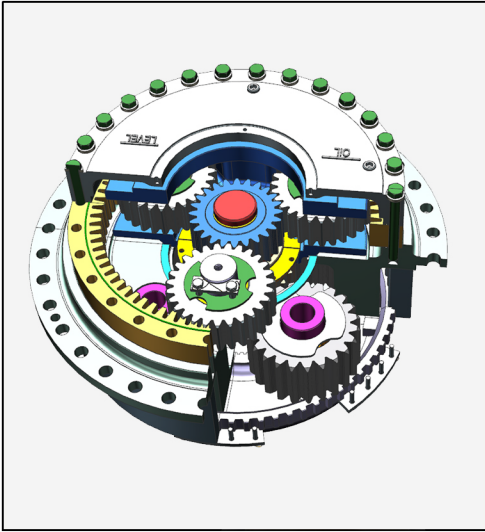
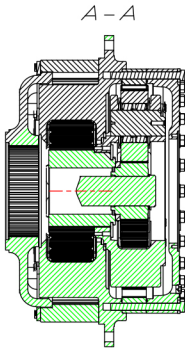


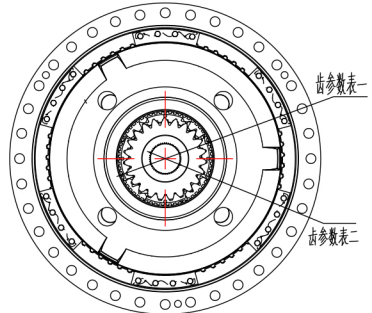
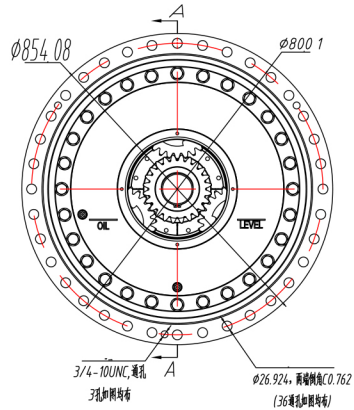
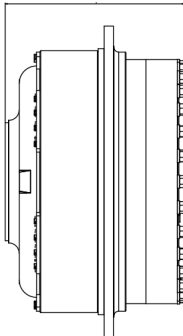
## WPGR-100轮边减速器



齿参数表一		齿参数表二	
最小成型直径	258.7498	齿数Z	52
节径(参考)	254	公称节径	16/32
大径	259.8166	节圆	82.55
小径	249.8471	基圆直径	71.49084
径节	6/12	压力角	30°
齿数	60	成型直径	84.3026
压力角	30°	最小有效弧齿厚	2.3368
基圆直径(参数)	220.0402	最大弧齿厚	2.49428
齿形	平齿根配合-特殊	最大跨测距	78.81112
齿合半轴		量销直径	2.7432



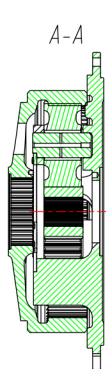
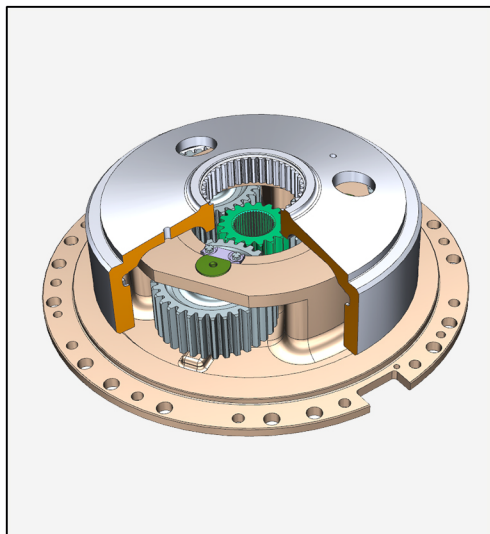
49174



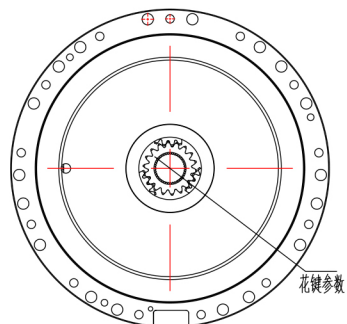
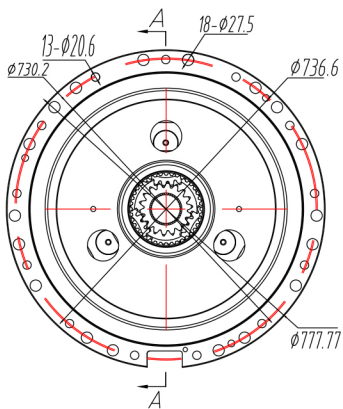
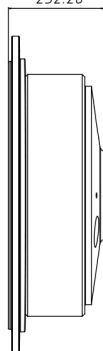
## WPGR-50轮边减速器

### 内花键基本参数

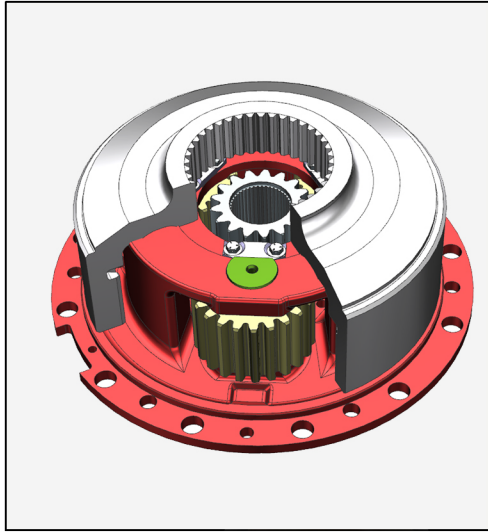
齿数	$Z$	45
压力角	$\alpha$	$30^\circ$
模数	$M_n$	1.5875/0.79375
径节	$DP$	16/32
基圆直径	$d_b$	$\phi 61.867$
配合齿轮件号	ZJ-AWT-923999/9240003	



232.26



## WPGR-35轮边减速器



### 内花键基本参数

齿数	$z$	45
压力角	$\alpha$	$30^\circ$
模数	$M_n$	1.5875/0.79375
径节	$DP$	16/32
基圆直径	$d_b$	$\phi 61.867$
配合齿轮件号	ZJ-AWT-923999/9240003	

